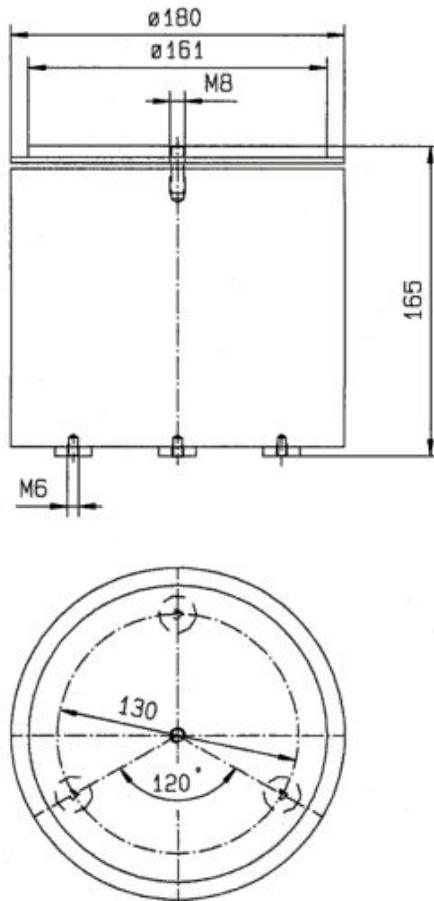


SRC-N 200-2



Schwingfördertyp ¹		SRC-N 200-2
Abmessungen Ø x H	in mm	180 x 165
Gewicht	in kg	11
Schutzart		IP 54
Anschlußkabellänge	in m	1,4
Leistungsaufnahme ²	in VA	240
Stromaufnahme ²	in A	1,2
Magnetnennspannung ² / Frequenz	in V / Hz	200 / 50
Anzahl der Magnete		1
Magnettyp		WZUW 080
Magnetfarbe		schwarz
Luftspalt	in mm	0,4 - 0,5
Schwingfrequenz	in Hz/min ⁻¹	100 / 6000
Anzahl der Federpakete		3
Standardfederbestückung Stückzahl je Federpaket		3 x 4
Federabmessungen Länge (Stichmaß Bohrbild) x Breite	in mm	87 (67) x 20
Federdicke	in mm	1
Qualität der Federbefestigungsschrauben		8.8
Anzugsmoment der Federbefestigungsschrauben	in Nm	25
Max. Gewicht der Schwingaufbauten abhängig von Massenträgheitsmoment und gewünschter Laufgeschwindigkeit	in kg / m	3,5
Dos-Nr.:		20402140
Tabellen-Nr.:		TDSF.doc - 10