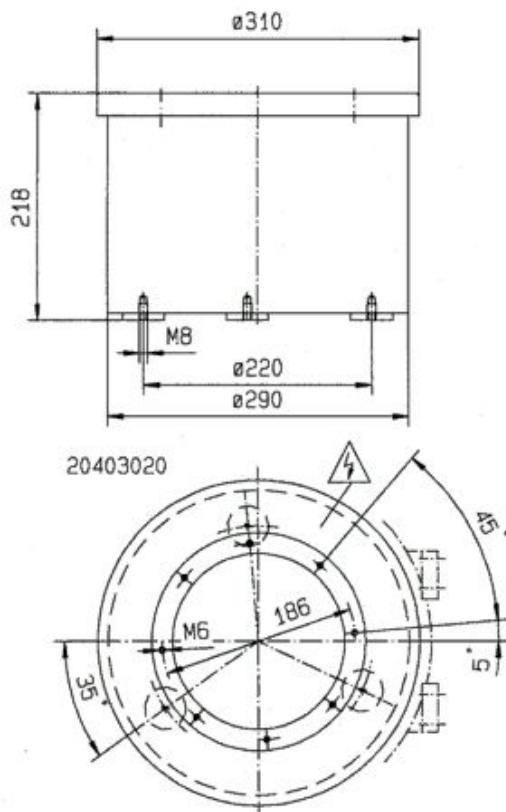


SRC-N 250-2



Schwingfördertyp ¹		SRC-N 250-2
Abmessungen Ø x H	in mm	290 x 215
Gewicht	in kg	40
Schutzart		IP 54
Anschlußkabellänge	in m	0,5
Leistungsaufnahme ²	in VA	519
Stromaufnahme ²	in A	2,6
Magnetnennspannung ² / Frequenz	in V / Hz	200 / 50
Anzahl der Magnete		3
Magnettyp		WZAW 060
Magnetfarbe		schwarz
Luftspalt	in mm	1 - 1,2
Schwingfrequenz	in Hz/min ⁻¹	100 / 6000
Anzahl der Federpakete		3
Standardfederbestückung		1 x 4
Stückzahl je Federpaket		2 x 3
Federabmessungen		
Länge (Stichmaß Bohrbild) x Breite	in mm	106 (86) x 35
Federdicke	in mm	2
Qualität der Federbefestigungsschrauben		8.8
Anzugsmoment der Federbefestigungsschrauben	in Nm	100
Max. Gewicht der Schwingaufbauten abhängig von Massenträgheitsmoment und gewünschter Laufgeschwindigkeit	in kg / m	13
Dos-Nr.:		20403020
Tabellen-Nr.:		TDSF.doc - 8