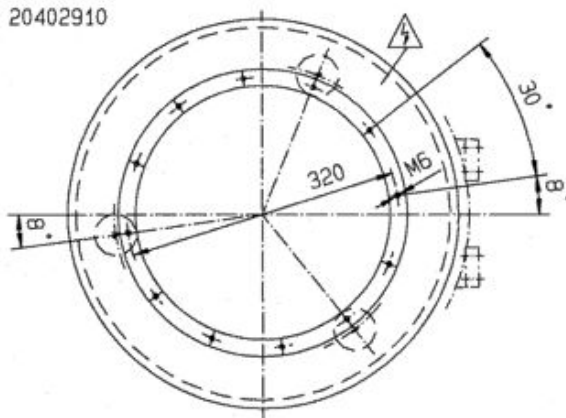
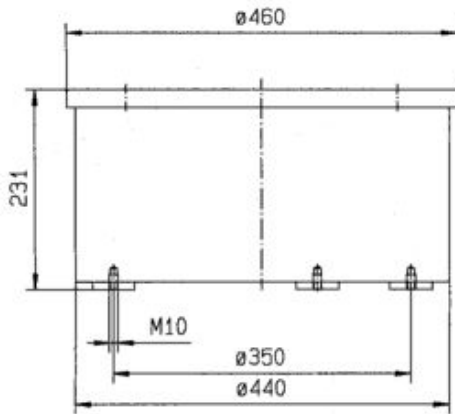


## SRC-N 400-2



Schwingfördertyp <sup>1</sup>		SRC-N 400-2
Abmessungen Ø x H	in mm	440 x 228
Gewicht	in kg	103
Schutzart		IP 54
Anschlußkabellänge	in m	0,5
Leistungsaufnahme <sup>2</sup>	in VA	786
Stromaufnahme <sup>2</sup>	in A	4,05
Magnetennennspannung <sup>2</sup> / Frequenz	in V / Hz	200 / 50
Anzahl der Magnete		3
Magnettyp		WZAW 080
Magnetfarbe		schwarz
Luftspalt	in mm	1 - 1,2
Schwingfrequenz	in Hz/min <sup>-1</sup>	100 / 6000
Anzahl der Federpakete		3
Standardfederbestückung		2 x 10
Stückzahl je Federpaket		1 x 9
Federabmessungen		
Länge (Stichmaß Bohrbild) x Breite	in mm	106 (86) x 35
Federdicke	in mm	2
Qualität der Federbefestigungsschrauben		8.8
Anzugsmoment der Federbefestigungsschrauben	in Nm	100
Max. Gewicht der Schwingaufbauten abhängig von Massenträgheitsmoment und gewünschter Laufgeschwindigkeit	in kg / m	35
Dos-Nr.:		20402910
Tabellen-Nr.:		TDSF.doc - 3