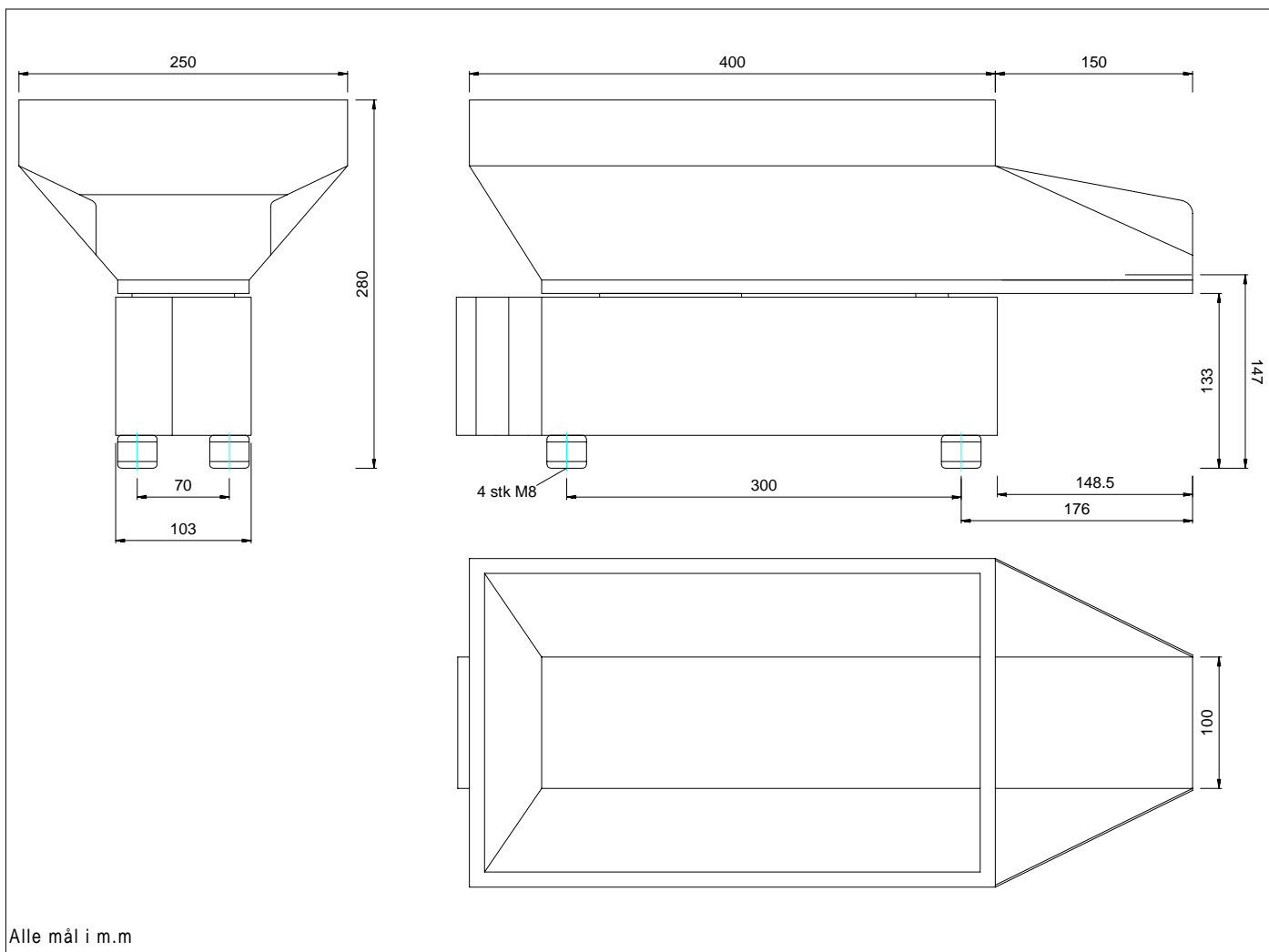


## Teknisk data for tilfødesilo type VT-S-10.

### Funktionsbeskrivelse:

I tilfødesiloen omdannes elektromagnetiske svingninger til mekaniske svingninger, som udnyttes til transport af emner. På grund af de skråstillede fjedre vil de mekaniske svingninger bevirke, at emnet bevæges frem mod siloens udløb.



|                     |                                  |
|---------------------|----------------------------------|
| Type:               | Silo VT-S-10 Rumindhold 10 liter |
| Funktion:           | Elektromagnetisk                 |
| Svingningsfrekvens: | 50/sek                           |
| Magnet type:        | Hahn-WS-7/28-200V-50Hz.          |
| Effektforbrug:      | 110 VA                           |
| Strømforbrug:       | 0,55 A                           |
| Tæthedsgrad:        | IP 54                            |
| Kabel gennemføring: | Højre eller venstre side         |
| Kabel længde:       | 1,5 meter                        |
| Malede flader:      | Grøn RAL 6011                    |

Denne tegning tilhører vitek vibrationsteknik og må ikke videregives til tredje part uden skriftlig tilladelse.