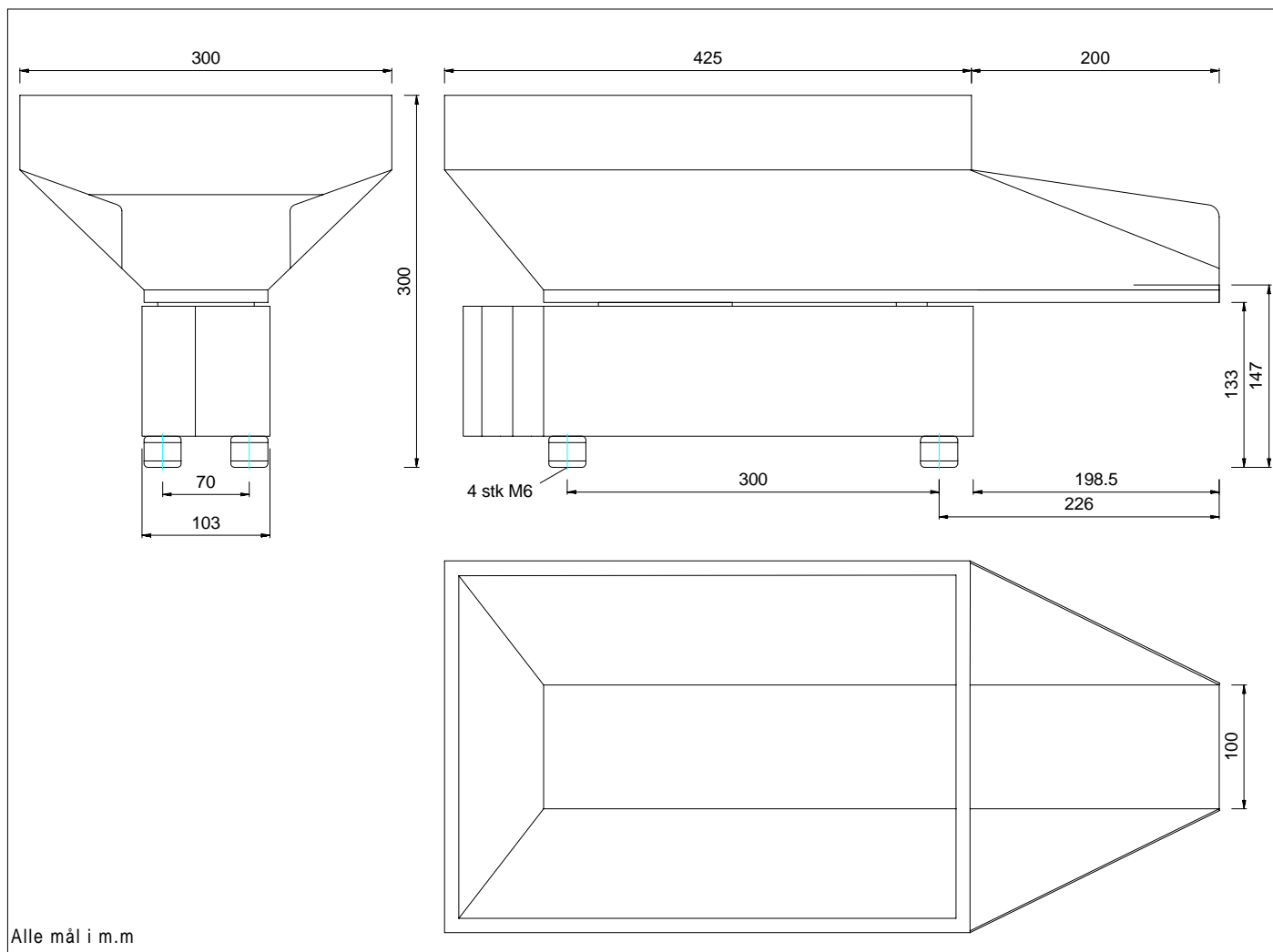


Teknisk data for tilfødesilo type VT-S-15.

Funktionsbeskrivelse:

I tilfødesiloen omdannes elektromagnetiske svingninger til mekaniske svingninger, som udnyttes til transport af emner. På grund af de skråtstillede fjedre vil de mekaniske svingninger bevirke, at emnet bevæges frem mod siloens udløb.



Alle mål i m.m

Type:	Silo VT-S-15 Rumindhold 15 liter
Funktion:	Elektromagnetisk
Svingningsfrekvens:	50/sek
Magnet type:	Hahn-WS-7/28-200V-50Hz.
Effektforbrug:	110 VA
Strømforbrug:	0,55 A
Tæthedsgrad:	IP 54
Kabel gennemføring:	Højre eller venstre side
Kabel længde:	1,5 meter
Malede flader:	Grøn RAL 6011

Denne tegning tilhører vitek vibrationsteknik og må ikke videregives til tredje part uden skriftlig tilladelse.