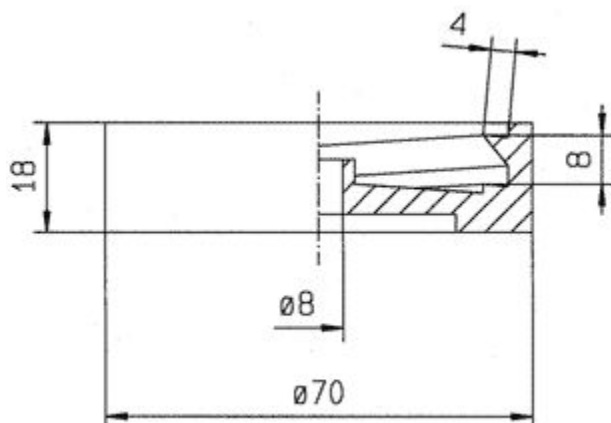


TOP / ZSD-N 63-4-18



Vægt (kg)

0,09

Passer til

SRC-N 63-2

Matriale

Aluminium