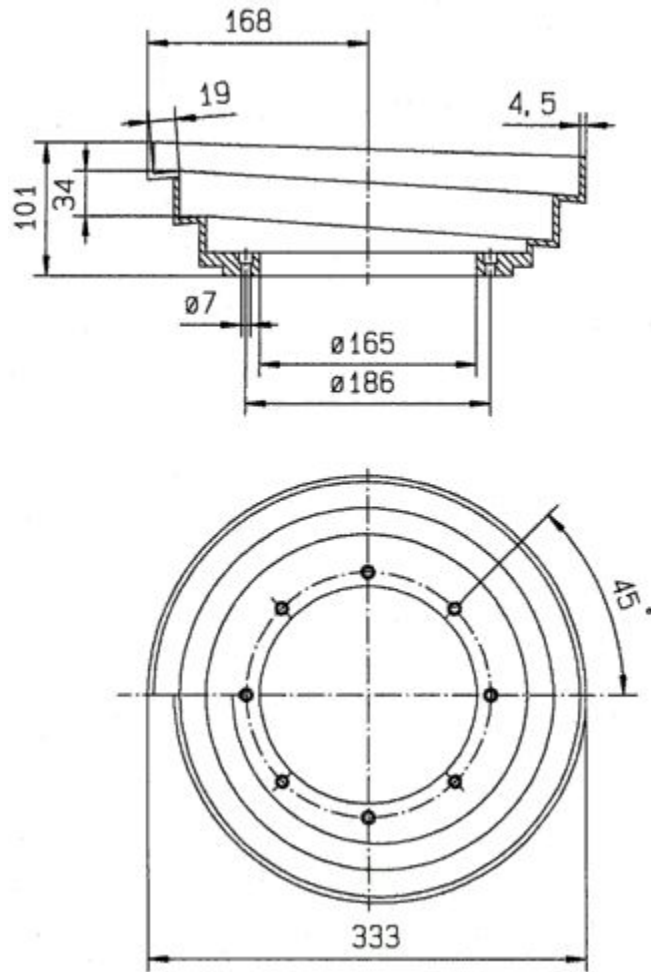


Trappeskål / TAG-N 250-20-105



Vægt (kg)

1,65

Passer til

SRC-N 250-2

Matriale

Aluminium