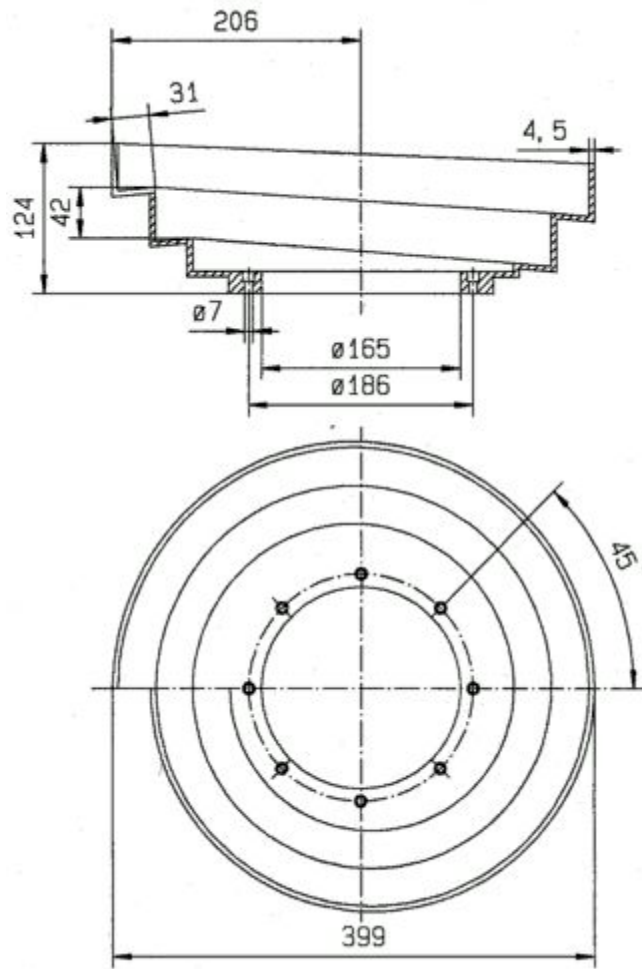


# Trappeskål / TAG-N 250-32-130



Vægt (kg)	Passer til	Matriale
2,9	SRC-N 250-2	Aluminium