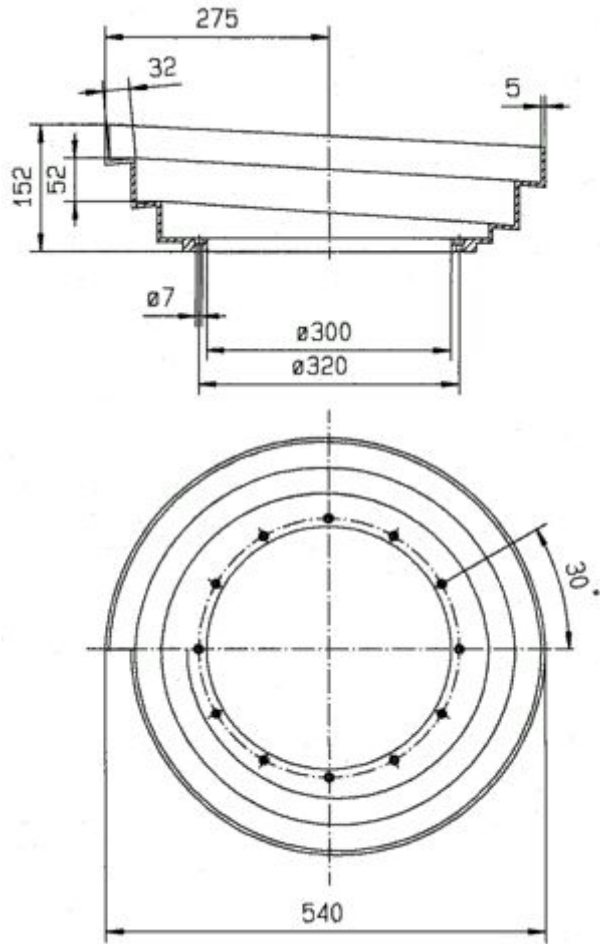


Trappeskål / TAG-N 400-32-160



Vægt (kg)	Passer til	Matriale
5	SRC-N 400-2	Aluminium